

見れば見るほど、知れば知るほど、ハイクオリティ。

TCM



Welcome Cabin



Easy Operation



More Strong



Comfort Operation

意のままの作業を実現する革新的マシーン

やさしい乗り心地 **Welcome Cabin**

- 面積55%アップの超ワイドステップ。
- 面積を45%アップ。広々キャビンフロアで足元にゆとり。
- エンジンとボンネットのフローティングで振動伝達をダブルカット。
- パーキングレバーを右側配置。左からの乗り降りをスムーズに。

安心のやさしさ **Operation**

- 圧倒的にワイドな前方視界を実現。
フォーク先端を見えやすくする新機軸設計。視認率50%アップ。
- メーターパネル位置を運転キャビンの右側に最適化。
- 外径300mm。疲労を少なくするハンドル小径化。
- ハイマウント・リヤコンビネーションランプ。

磨きかけた頑強さ **Strong**

- 前後安定比を5%高め、荷役・走行作業を意のままに。
- 作動油温度を10℃低減して、ハード作業でも余裕の熱耐久性アップ。
- ラジエタ内の冷却率アップ。従来車比で10℃低減。
- LEDを採用したインジケータ付メーターパネル。

作業の快適さ **Comfort Operation**

- エンジンルーム内の点検・整備を容易にする、脱着式サイドカバー。
- 排気ガス2次規制をクリアしたエンジンを採用。
- 点検整備時の脱着をカンタンにした、工具不要の一体型フロアボード。

TCM NEW STAGE

INOMA

イノマ FORKLIFT TRUCKS 2~3t



<http://www.keiyou.net/>

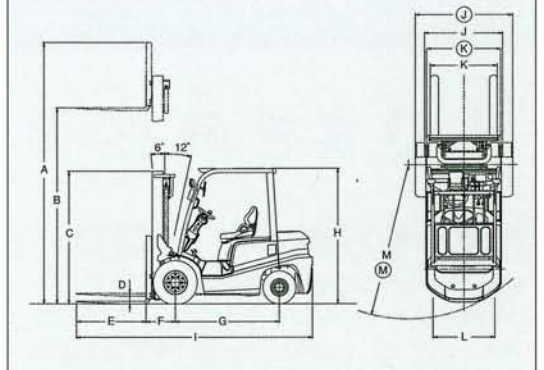
スタンダード車		ガソリンエンジン					ディーゼルエンジン					
		FG20C13・T13	FG25C13・T13	FG20C3・T3	FG25C3・T3	FG30C3・T3	FD20C13・T13	FD25C13・T13	FD20C3・T3	FD25C3・T3	FD30C3・T3	
性能	最大荷重 kg	2000 2500 2000 2500 3000					2000 2500 2000 2500 3000					
	荷重中心 mm	500					500					
	最大揚高 mm	3000					3000					
	フリーリフト mm	D					D					
	上昇速度:無負荷/負荷 mm/s	580/540		580/540		490/440	670/630		670/630		590/520	
	下降速度:無負荷/負荷 mm/s	550/450					550/450					
	マスト傾斜角度:前/後傾 deg	6-12					6-12					
	起昇(自繰進)クラッチ速/遅 km/h	7.0/14.5		8.5/19.0		9.0/19.5	7.0/14.5		8.5/19.0		9.0/19.5	
	トルコリ速 km/h	14.5		19.0		19.5	14.5		18.5		19.5	
	寸法・重量	最小旋回半径 mm	M 2170 2240		2170 2240		2400	2170 2240		2170 2240		2400
全長 mm		I 3400 3625		3400 3625		3775	3400 3625		3400 3625		3775	
全幅 mm		J 1150					1225					
全高:マスト mm		C 1995		2030		2075	1995		2030		2075	
:ヘッドガード mm		H 2070					2090					
:作業時最大高さ mm		A 4030					4250					
最低地上高 mm		110					140					
フォーク寸法 mm		E 920×122×36		1070×122×40		920×122×36	1070×122×40		920×122×36		1070×122×40	
ホイールベース mm		G 1600					1700					
トレッド:前/後輪 mm		KL 970/970					1000/970					
エンジン	形式	K21					TD27-II					
	総排気量 ℓ	2.065					2.663					
	定格出力 kW(PS)/rpm	34.6 (48.6) /2250					42.0 (57.0) /2400					
	最大トルク N·m(kgf·m)/rpm	153.5 (15.7) /1600					170.0 (17.3) /2300					
	タイヤ	前輪	7.00-12-12PR			28×9-15-12PR		7.00-12-12PR			28×9-15-12PR	
		後輪	6.00-9-10PR			6.50-10-10PR		6.00-9-10PR			6.50-10-10PR	
	マルチマ	全幅 mm	J 1480					1520				
		トレッド:前輪 mm	K 1130					1170				
		最小旋回半径 mm	M 2240		2310		2430	2240		2310		2430

④標準車ではタイヤチェーンの装着はできません。タイヤチェーン用リフトブラケットおよび、専用チェーンを注文してください。

ハイパワー車		ガソリンエンジン			ディーゼルエンジン			
		FHG20C3・T3	FHG25C3・T3	FHG30C3・T3	FHD20C3・T3	FHD25C3・T3	FHD30C3・T3	
性能	最大荷重 kg	2000 2500 3000			2000 2500 3000			
	荷重中心 mm	500			500			
	最大揚高 mm	3000			3000			
	フリーリフト mm	D 155 160 135			D 155 160 135			
	上昇速度:無負荷/負荷 mm/s	620/600		520/500	640/620		540/520	
	下降速度:無負荷/負荷 mm/s	550/450			550/450			
	マスト傾斜角度:前/後傾 deg	6-12			6-12			
	起昇(自繰進)クラッチ速/遅 km/h	9.0/19.0		9.5/19.5	9.0/18.5		9.5/19.5	
	トルコリ速 km/h	19.0			18.5			
	寸法・重量	最小旋回半径 mm	M 2170 2240		2400	2170 2240		2400
全長 mm		I 3400 3625		3775	3400 3625		3775	
全幅 mm		J 1150			1225			
全高:マスト mm		C 2030		2075	2030		2075	
:ヘッドガード mm		H 2070			2090			
:作業時最大高さ mm		A 4030			4250			
最低地上高 mm		110			140			
フォーク寸法 mm		E 920×122×36		1070×122×40	920×122×36		1070×122×40	
ホイールベース mm		G 1600			1700			
トレッド:前/後輪 mm		KL 970/970			1000/970			
エンジン	形式	K25			V3300			
	総排気量 ℓ	2.488			3.318			
	定格出力 kW(PS)/rpm	39.5 (54.3) /2100			50.0 (67.0) /2500			
	最大トルク N·m(kgf·m)/rpm	188.1 (19.1) /1600			226.4 (23.1) /1800			
	タイヤ	前輪	7.00-12-12PR		28×9-15-12PR	7.00-12-12PR		28×9-15-12PR
		後輪	6.00-9-10PR		6.50-10-10PR	6.00-9-10PR		6.50-10-10PR
	マルチマ	全幅 mm	J 1480			1520		
		トレッド:前輪 mm	K 1130			1170		
		最小旋回半径 mm	M 2240		2310	2430		2430

*は小型特殊車です。◎この仕様は予告なく変更することがあります。

■外形寸法図 2-3t



■荷重表

