

KOMATSU

Серия AR50

ШТАБЕЛЕРЫ С ВЫДВИЖНЫМ ПОДЪЕМНИКОМ
ГРУЗОПОДЪЕМНОСТЬЮ 1,0 - 1,8 ТОННЫ

FB10RL(F)-14 FB13RL(F)-14 FB15RL(F)-14 FB18RL(F)-14
FB10RW-14 FB13RW-14 FB15RW-14



Низкие Общие Эксплуатационные Расходы

Передовая технология Komatsu уменьшает общие эксплуатационные расходы

Продолжительность работы увеличена на 13 % благодаря существенному повышению КПД электродвигателя и самым современным техническим разработкам.

Легкость техобслуживания достигается за счет упрощения ухода и обслуживания аккумуляторной батареи и использования диагностической системы, связанной с промышленной локальной сетью CAN-Bus. Для обеспечения передвижения и выполнения погрузочных работ используются электродвигатели переменного тока, что устраняет необходимость работ по замене щеток и уменьшает расходы на техобслуживание.

Разработанная фирмой Komatsu система центрального привода увеличивает срок службы шин, а широкий ассортимент инновационных конструктивных особенностей обеспечивает уменьшение эксплуатационных расходов.

Система центрального привода существенно уменьшает износ шин

Разработанная фирмой Komatsu система центрального привода обеспечивает значительное увеличение сцепления с грунтом и уменьшение скольжения шин ведущих колес во время торможения противотоком и трогания с места. Срок службы шин увеличивается еще более при выборе режима низкого износа шин, что ведет к существенному уменьшению расходов на замену шин.



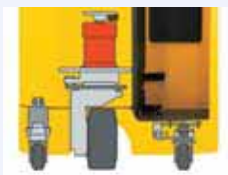
Простая конструкция – уменьшает частоту замены деталей

Благодаря использованию электродвигателя переменного тока устраняется необходимость замены щеток двигателя и контакторов. Для ослабления крена при поворотах погрузчик оснащен вязкостным демпфером, который также используется на строительной технике Komatsu. Этот узел отличается высокой надежностью и требует минимального техобслуживания. Контроллер – мозг вилочного погрузчика – подвергается тщательным электрическим испытаниям, что гарантирует высокий уровень его надежности.

Тип RL

Конфигурация центрального привода

Тип RL использует разработанную фирмой Komatsu систему центрального привода и гарантирует превосходную силу сцепления с дорогой, даже на скользких поверхностях. Эта конструкция поддерживает высокий уровень остаточной мощности и обеспечивает стабильные характеристики привода и мощную работу.



Повышенный КПД электродвигателя и значительно увеличенная продолжительность работы

Универсальная энергосберегающая конструкция обеспечивает существенное повышение эффективности благодаря более высокому КПД электродвигателей и их системы управления и более низким потерям в редукторах. Это привело к значительному увеличению продолжительности работы на одной зарядке, в целом на 13 %.

Большое
увеличение
продолжительности
работы на одной зарядке
(по сравнению с предыдущими
моделями вилочных погрузчиков)

На **13** % дольше

Простота технического обслуживания

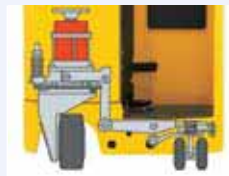
Чтобы еще больше упростить техническое обслуживание вилочного погрузчика, его оснастили удобным механизмом снятия аккумуляторной батареи. Эта упрощенная конструкция позволяет легко извлекать аккумуляторную батарею и выполнять ежедневные проверки и доливы электролита в случае необходимости. Система передачи данных CAN-bus связывает контроллеры управления передвижением, подъемником и электроусилителем руля и определяет неисправности вилочного погрузчика с помощью системы диагностики.



Тип RW

Механизм подвески ведущих колес

Тип RW использует систему подвески, которая существенно уменьшает вибрации и ударные нагрузки во время передвижения по неровным полам или по разрывам и выбоинам в покрытии. Это существенно повышает устойчивость во время выполнения поворотов без груза и обеспечивает превосходную маневренность на любых рабочих площадках.



Высокая производительность

Разработанная Komatsu система обеспечивает надежные рабочие характеристики

Система стабилизации на поворотах, установленная на погрузчиках типа RL, оборудована системой вязкостного демпфера, известной своей высокой надежностью, проявленной на строительной технике Komatsu.

Кроме того, увеличенная жесткость наружной мачты существенно повышает устойчивость при перемещении грузов.

Простая конструкция тормоза и высокое усилие сцепления с дорогой обеспечивают эффективное торможение даже на скользких поверхностях. Более высокая скорость на поворотах, увеличенная жесткость мачты и превосходное сцепление шин обеспечивают высокую производительность.



Вязкостный демпфер обеспечивает высокую устойчивость на поворотах

Вилочные погрузчики должны легко выполнять повороты. Погрузчики серии AR50 оснащены инновационным вязкостным демпфером, который существенно уменьшает крен при поворотах. Это обеспечивает очень плавные и стабильные рабочие характеристики.



Более высокий уровень жесткости мачты

На погрузчиках используется наружная мачта более высокого качества, что обеспечивает более высокий уровень устойчивости при перемещении груза. Высокопрочная мачта существенно уменьшает колебания груза и устраняет необходимость делать паузу в ожидании стабилизации его положения, сокращая, таким образом, продолжительность рабочего цикла.

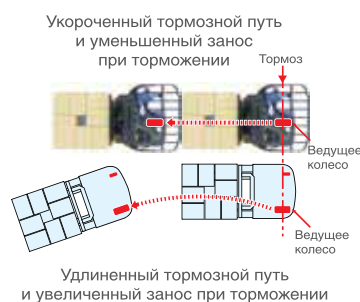


Выдающиеся грузоподъемные характеристики сокращают продолжительность рабочего цикла

Разработанная фирмой Komatsu система центрального привода обеспечивает высокий уровень устойчивости при работе на полной паспортной мощности на высоте до 5 метров (тип RL). Кроме того, существенное уменьшение колебаний груза наделяет автопогрузчики превосходными грузоподъемными характеристиками. Значительно уменьшается продолжительность рабочего цикла, обеспечивая незаурядную эксплуатационную эффективность.

Высокое сцепление с дорогой обеспечивает надежную тягу

За счет смещения ведущих колес ближе к центру шасси выключающий механизм в системе центрального привода уменьшает внецентренный сдвиг при торможении. При трогании и при торможении крутящий момент эффективно передается от шин к поверхности пола, обеспечивая надежную тягу. Эта сила тяги обеспечивает высокое быстродействие погрузчика при любом состоянии пола.



Удобство и безопасность

Выдающаяся конструкция, разработанная Komatsu, обеспечивает более высокую безопасность и удобство во время работы

Система определения присутствия оператора на рабочем месте (OPS) соответствует стандартам безопасности ISO 3691-1 и обеспечивает безаварийность при отсутствии оператора на полу погрузчика.

Безопасности оператора уделяется первостепенное внимание.

Рабочая площадка под ногами оператора опущена с целью уменьшить утомление, возникающее у оператора, вынужденного часто подниматься на нее и спускаться обратно. Такая просторная компоновка оставляет над головой, защищенной сверху скругленным ограждением, достаточно места и ослабляет давление на психику оператора. Исключая стресс рабочей обстановке способствует использование рулевого колеса меньшего диаметра, педалей ножного управления, требующих минимального усилия со стороны оператора, и системы контроля с фоновой подсветкой.

Работать на погрузчиках новой серии AR50 безопасно и приятно.

Система определения присутствия оператора на рабочем месте (OPS) блокирует передвижение машины и перемещение груза при отсутствии оператора на рабочем месте

Механизм блокировки, соответствующий стандартам безопасности ISO 3691-1, входит в стандартную комплектацию погрузчика. Если оператор покидает погрузчик, машина замедляется и затем, двигаясь по инерции, останавливается, подъем груза также прекращается.

Это защищает погрузчик от неисправностей, а оператора от непредвиденных несчастных случаев.



Блокировка работы подъемника выводится на дисплей системы контроля.



Передвижение и подъем груза прекращаются, если оператор покидает кабину.



Более низкий пол вилочного погрузчика уменьшает утомление оператора от подъема на рабочую площадку и спуска с нее

Рабочая площадка под ногами оператора опущена на 60 мм. Таким образом, когда оператор во время работы часто поднимается на нее или спускается, он существенно меньше устает. Увеличен просвет над головой оператора, что делает его рабочее место более просторным и удобным.



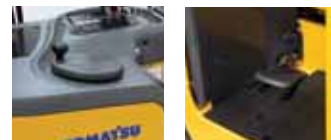
Скругленное верхнее ограждение увеличивает рабочее пространство

Верхнее ограждение скругленного типа служит для расширения рабочего пространства в кабине оператора и уменьшения нагрузки на его психику. Это создает приятную окружающую обстановку и улучшает обзор.



Удобная конструкция существенно уменьшает рабочую нагрузку на оператора

Возможность изменения наклона рулевой колонки облегчает управление, а рулевое колесо малого диаметра уменьшает утомление оператора. Чтобы уменьшить напряжение из-за частого повторения такого действия, как применение ножного тормоза, было уменьшено давление, необходимое для введения педали тормоза в действие. Уменьшение общей нагрузки на оператора существенно повысило производительность труда.



Интеллектуальная система контроля (IMS) с фоновой подсветкой улучшает обзор

Система IMS с фоновой подсветкой позволяет оператору проверять состояние вилочного погрузчика даже в темноте. Улучшенный обзор повышает точность работы.



Основное оборудование

● : Стандартная комплектация ○ : Дополнительная комплектация △ : Выпускается по заказу - : Данных нет S: Регулируется наладчиком

Оборудование и функция		Тип RL				Тип RW			
		FB10RL(F)-14	FB13RL(F)-14	FB15RL(F)-14	FB18RL(F)-14	FB10RW-14	FB13RW-14	FB15RW-14	
Оборудование и функция									
ICS (интеллектуальная компьютерная система управления)		●	●	●	●	●	●	●	
Электродвигатели	Приводной электродвигатель	AC	AC	AC	AC	AC	AC	AC	
	Электродвигатель насоса	AC	AC	AC	AC	AC	AC	AC	
	Рулевое упр. с электр. усилителем (EPS)	●	●	●	●	●	●	●	
Вязкостный демпфер		●	●	●	●	-	-	-	
Локальная сеть CAN-Bus		●	●	●	●	●	●	●	
Верхнее ограждение скругленного типа		●	●	●	●	●	●	●	
Настройка	Скорость передвижения	●	●	●	●	●	●	●	
	Рекуперация энергии при электромаг. торм.	● (S)	● (S)	● (S)	● (S)	● (S)	● (S)	● (S)	
	Рекуперация энергии при механ. торм.	● (S)	● (S)	● (S)	● (S)	● (S)	● (S)	● (S)	
	Мягкое приведение в движение	● (S)	● (S)	● (S)	● (S)	● (S)	● (S)	● (S)	
	Ускорение	● (S)	● (S)	● (S)	● (S)	● (S)	● (S)	● (S)	
	Рекуперация энергии при нейтрал. ускорении	● (S)	● (S)	● (S)	● (S)	● (S)	● (S)	● (S)	
	Рекуперация энергии при движ. под уклон	● (S)	● (S)	● (S)	● (S)	● (S)	● (S)	● (S)	
	Управление скоростью передвижения	●	●	●	●	●	●	●	
	Регулировка рабочих характеристик гидросистемы	Регулировка скорости подъема	●	●	●	●	●	●	●
		Регулировка скорости наклона	● (S)	● (S)	● (S)	● (S)	● (S)	● (S)	● (S)
Скорость работы сменного оборудования		● (S)	● (S)	● (S)	● (S)	● (S)	● (S)	● (S)	
IMS (интеллектуальная система контроля)	Спидометр	●	●	●	●	●	●	●	
	Индикатор переднего/заднего хода	●	●	●	●	●	●	●	
	Индикатор ограничения скорости	●	●	●	●	●	●	●	
	Календарь и счетчик моточасов	●	●	●	●	●	●	●	
	Индикатор питания передвижения	●	●	●	●	●	●	●	
	Индикатор разрядки аккумуля. батареи	●	●	●	●	●	●	●	
	Индикатор защитного вкл. нейтрал. передачи	●	●	●	●	●	●	●	
	Контр. лампа передвиж. при работе сист. опред. присутствия оператора на рабочем месте	●	●	●	●	●	●	●	
	Контр. лампа подъема груза при работе сист. опред. присутствия оператора на рабочем месте	●	●	●	●	●	●	●	
Индикатор неисправности	●	●	●	●	●	●	●		
Приспособления для рабочего оборудования	Управление противоскольжением	●	●	●	●	●	●	●	
	Устройство мягкого опускания	●	●	●	●	●	●	●	
Приспособления, обеспечивающие безопасность работы	Сист. опред. присутствия оператора на раб. месте (мех. блок. передвиж. и подъема)	●	●	●	●	●	●	●	
	Аварийный выключатель	●	●	●	●	●	●	●	
	Автоматическое откл. электропитания	●	●	●	●	●	●	●	
	Противооткат	●	●	●	●	●	●	●	
	Блок. подъема при уст. ключа в полож. OFF	●	●	●	●	●	●	●	
	Зуммер-сигнализатор заднего хода	●	●	●	●	●	●	●	
	Прибор контроля нагрузки	○	○	○	○	○	○	○	
	Центр. панорамное зеркало заднего вида	○	○	○	○	○	○	○	
	Поручень	●	●	●	●	●	●	●	
	Фары	●	●	●	●	●	●	●	
Вспомогательные приспособления для гидравлического оборудования	Лазерный датчик высоты подъема	○	○	○	○	○	○	○	
	Функция автоматического останова подъема (с устройством выравнивания вил)	△	△	△	△	△	△	△	
	Плавное перемещение (гидравл. аккумуля.)	○	○	○	○	○	○	○	
Контрольно-измерительные приборы	Указатель давления масла в гидросистеме	●	●	●	●	●	●	●	
	Система самодиагностики	●	●	●	●	●	●	●	
Наружное оснащение	Напольный коврик	●	●	●	●	●	●	●	
	Виниловая накладка для верх. ограждения	○	○	○	○	○	○	○	
Прочее	Зажим для бумаг	●	●	●	●	●	●	●	
	Стационарное зарядное устр. аккумуля. батареи	○	○	○	○	○	○	○	
Зарядное устройство аккумуляторной батареи	Передняя констр. для снятия аккумуля. батареи	●	●	●	●	●	●	●	
	Аккумуляторная батарея 201 Ач/5 ч	○	○	-	-	○	○	-	
	Аккумуляторная батарея 225 Ач/5 ч	○	○	-	-	○	○	-	
	Аккумуляторная батарея 240 Ач/5 ч	○	○	-	-	○	○	-	
	Аккумуляторная батарея 280 Ач/5 ч	-	-	○	○	-	-	○	
	Аккумуляторная батарея 312 Ач/5 ч	-	-	○	○	-	-	○	
	Аккумуляторная батарея 370 Ач/5 ч	-	-	○	○	-	-	○	
Аккумуляторная батарея 390 Ач/5 ч	-	-	○	○	-	-	○		

Дополнительное рабочее оборудование

- Прибор контроля нагрузки



- Лазерный датчик высоты подъема



Сменное оборудование

- Устройство бокового сдвига вил



- Раздвижные вилы
- Поворотные вилы
- Поворотный захват для рулонов

Модели для холодильных камер Модели для холодильных камер предназначены для работы при температуре до -35 °С. Эти модели пригодны и для работы при комнатной температуре.

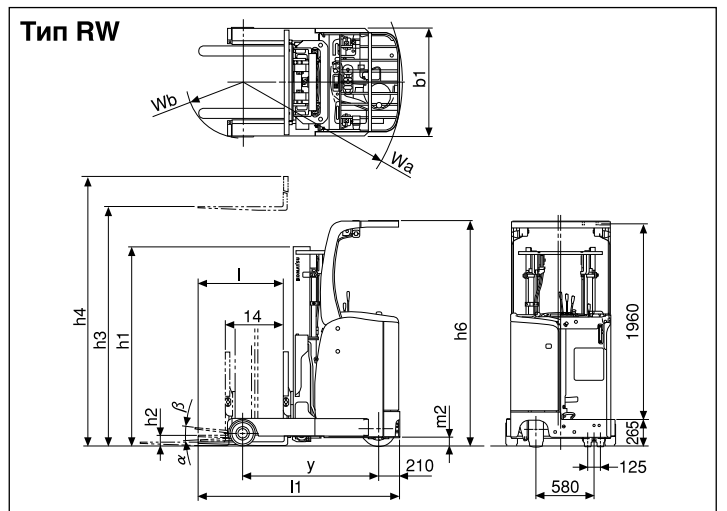
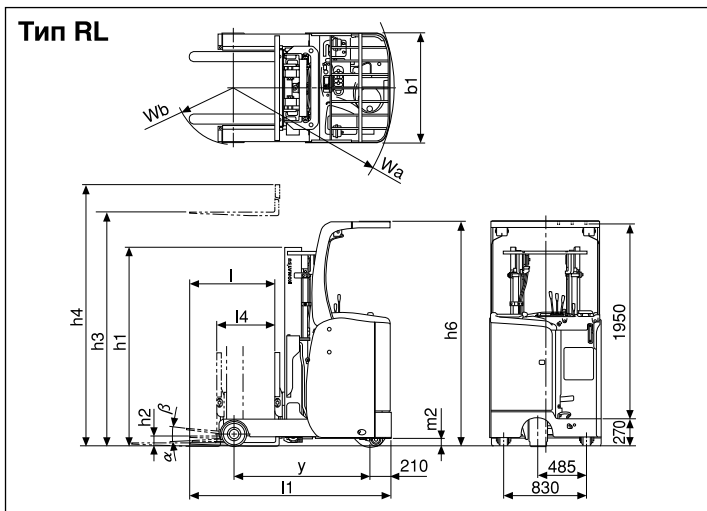
Основные конструктивные особенности моделей для холодильных камер

- Крышка контроллера
- Специальные масла для гидросистемы и для системы смазки
- Антикоррозионное покрытие: Редуктор, подвеска, ходовые колеса (болты из нержавеющей стали), ведущие колеса, ролики, рулевая система, рама, верхнее ограждение, сервисная дверца, цилиндры, мачта в сборе, гидробак, заднее ограждение груза и вилочная каретка, вилы

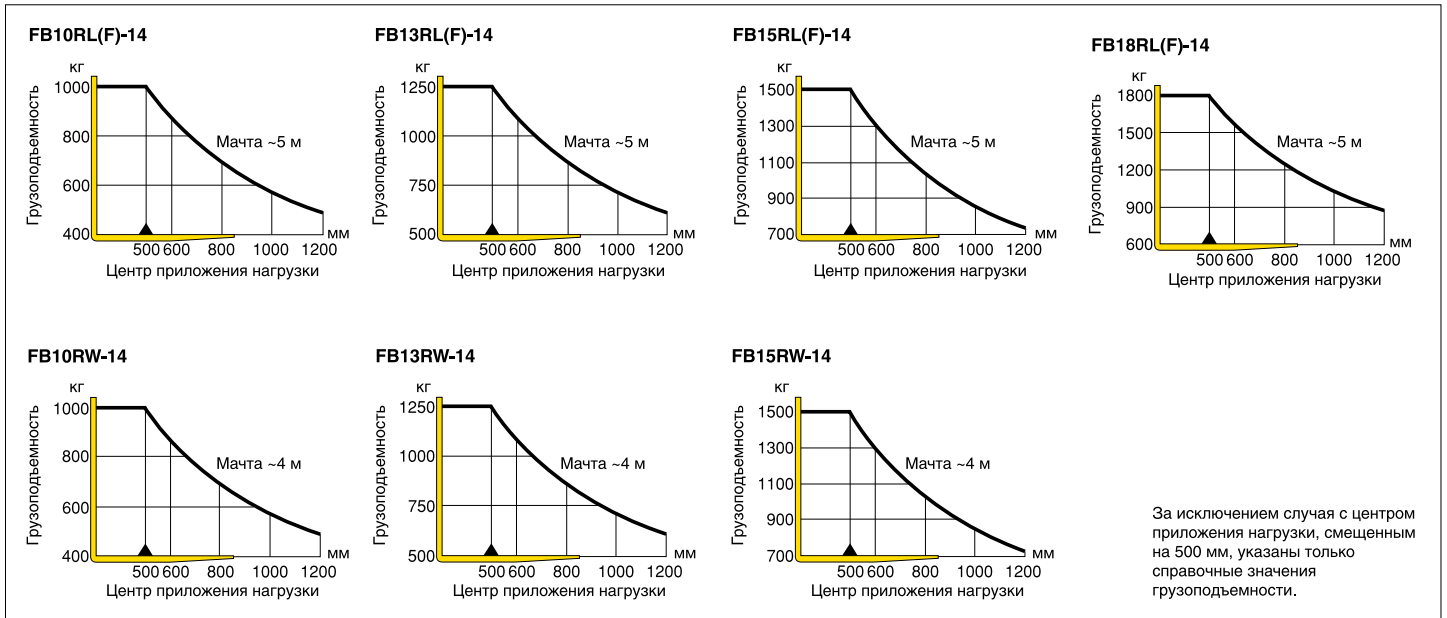
Стандартное исполнение

		Заводское обозначение	FB10RL(F)-14	FB13RL(F)-14	FB15RL(F)-14	FB18RL(F)-14	FB10RW-14	FB13RW-14	FB15RW-14			
Характеристики	1.2	Модель	Электрический, дизельный, бензиновый, газовый, кабельный									
	1.3	Тип силового агрегата	Электрический									
	1.4	Тип управления	В положении стоя на грунте, в положении стоя в погрузчике, в положении сидя в погрузчике, комплектация заказа									
	1.5	Номинальная грузоподъемность	Q1	Номинальная грузоподъемность	кг	1000	1250	1500	1800	1000	1250	1500
	1.6	Центр приложения нагрузки	c	Центр приложения нагрузки	мм	500	500	500	500	500	500	500
	1.6.1	Альтернативная грузоподъемность	Q2	Грузоподъемность при смещении центра приложения нагрузки на 600 мм	кг	870	1080	1300	1560	870	1080	1300
	1.8	Плечо нагрузки	x	Расстояние от оси переднего моста до передней поверхности вил	мм	175	175	175	175	175	175	175
	1.9	Колесная база	y		мм	1110	1250	1350	1500	1110	1250	1350
	2.1	Эксплуатационная масса		В т.ч. аккумулятор. батарея мин. емкости, см. строку 6.5	кг	2020	2035	2220	2300	2020	2035	2220
	Масса	2.4	Нагрузка на мосты	С грузом	Передний	кг	2555	2855	3245	3620	2560	2860
Задний					кг	465	430	475	480	460	425	470
2.4.2		2.4.3	Без груза	Передний	кг	905	890	955	970	910	895	955
				Задний	кг	1115	1145	1265	1330	1110	1140	1265
2.5		Выдвинутая мачта/вилы	С грузом	Передний	кг	1940	2020	2360	2465	1945	2025	2365
				Задний	кг	1080	1265	1360	1635	1075	1260	1355
2.5.2	Без груза	Передний	кг	690	635	715	690	695	640	720		
		Задний	кг	1330	1400	1505	1610	1325	1395	1500		
Шина	3.1	Втянутая мачта/вилы	Сплошные									
	3.2	Тип шин	Передние	φ 260x120	φ 260x120	φ 254x114	φ 254x120	φ 260x120	φ 260x120	φ 254x114		
	3.3		Задние	φ 360x180	φ 360x180	φ 360x180	φ 360x180	φ 330x145	φ 330x145	φ 330x145		
	3.4		Дополнительные колеса	φ 127x90	φ 127x90	φ 127x90	φ 127x90	φ 150x80	φ 150x80	φ 150x80		
	3.5	Размер шины	Передние/Задние (* - ведомые)	2/1*+2	2/1*+2	2/1*+2	2/1*+2	2/1*+2	2/1*+2	2/1*+2		
	3.6	Колея передних колес	b10	мм	975	975	975	975	975	975	975	
3.7	Колея задних колес	b11	мм	-	-	-	-	-	-	-		
Габаритные размеры	4.1	Угол наклона	α/β	вперед/назад	градус	3/5	3/5	3/5	3/5	3/5	3/5	3/5
	4.2	Высота опущенной мачты	h1	со стандартной мачтой	мм	1995	1995	1995	1995	1995	1995	1995
	4.3	Стандартный запас свободного хода	h2	со стандартной мачтой от грунта	мм	105	105	105	105	105	105	105
	4.4	Стандартная высота подъема	h3	со стандартной мачтой от грунта	мм	3000	3000	3000	3000	3000	3000	3000
	4.5	Высота выдвинутой мачты	h4	со стандартной мачтой	мм	3935	3935	3935	3935	3935	3935	3935
	4.7	Высота верхнего ограждения	h6		мм	2250	2250	2250	2250	2250	2250	2250
	4.19	Длина со стандартными вилами	l1		мм	1905	1905	2005	2075	1905	1905	2005
	4.21	Ширина по шинам	b1		мм	1095	1095	1095	1095	1080	1080	1080
	4.22	Вилы	s/e/l	Толщина x Ширина x Длина	мм	35x100x850	35x100x850	35x100x850	38x100x920	35x100x850	35x100x850	35x100x850
	4.23	Класс вил	ISO 2328, тип A/B/по			С штифтовым креплением	С штифтовым креплением	С штифтовым креплением	С штифтовым креплением	С штифтовым креплением	С штифтовым креплением	С штифтовым креплением
	4.24	Ширина вилочной каретки	b3		мм	750	750	750	730	750	750	750
	4.26	Ширина, между выдвиг. опорами	b4		мм	752	752	752	752	752	752	752
	4.28	Дистанция выдвигания вил	l4		мм	440	580	580	730	440	580	580
	4.31	Дорожный просвет	m1	под мачтой	мм	75	75	75	75	75	75	75
	4.32		m2	в центре колесной базы	мм	80	80	80	75	80	80	80
	4.33	Ширина прохода при штабелировании под прямым углом	Ast	с поддонами D1000 x Ш1200	мм	2275	2310	2405	2460	2355	2385	2460
	4.34		Ast	с поддонами D1200 x Ш800	мм	2340	2355	2450	2475	2435	2445	2520
4.35.1	Радиус поворота	Wa		мм	1325	1465	1560	1715	1325	1465	1560	
4.35.2		Wb		мм	670	555	555	555	670	555	555	
4.37	Длина, без вил	l7		мм	1470	1610	1710	1860	1470	1610	1710	
Рабочие характеристики	5.1	Скорость передвижения (пер. ход)	с грузом/ без груза	км/ч	9.5/10.5	9.5/10.5	9.5/10.5	9.5/10.5	9.5/10.5	9.5/10.5	9.5/10.5	9.5/10.5
	5.2	Скорость подъема вил	с грузом/ без груза	мм/с	350/540	320/540	320/540	300/540	350/540	320/540	320/540	320/540
	5.3	Скорость опускания вил	с грузом/ без груза	мм/с	500/550	460/550	460/550	460/550	500/550	460/550	460/550	460/550
	5.4	Скорость выдвигания вил	с грузом/ без груза	мм/с	300/300	300/300	300/300	300/300	300/300	300/300	300/300	300/300
	5.6	Макс. тяговое усилие	Номинально 3 мин.	Н	5880	5880	5880	5880	6080	6080	6080	6080
	5.8	Макс. преодолеваемый подъем	без груза 1,5 км/ч, номинально 3 мин.	%	32	31	28	27	32	32	29	29
	5.10	Рабочий тормоз	Привод/Управление		Механический, дисковый	Механический, дисковый	Механический, дисковый	Механический, дисковый	Механический, дисковый	Механический, дисковый	Механический, дисковый	Механический, дисковый
	5.11	Стояночный тормоз	Привод/Управление		Механический, дисковый	Механический, дисковый	Механический, дисковый	Механический, дисковый	Механический, дисковый	Механический, дисковый	Механический, дисковый	Механический, дисковый
	5.12	Управление направлением движ.	Привод/Управление		Рулевое упр. с эл. усил.	Рулевое упр. с эл. усил.	Рулевое упр. с эл. усил.	Рулевое упр. с эл. усил.	Рулевое упр. с эл. усил.	Рулевое упр. с эл. усил.	Рулевое упр. с эл. усил.	Рулевое упр. с эл. усил.
	Привод	6.1	Тяговый электродвиг. (перем. тока)		кВт	4.5	4.5	4.5	4.5	4.5	4.5	4.5
6.2		Электродвиг. насоса (перем. тока)		кВт	9.0	9.0	9.0	9.0	9.0	9.0	9.0	
6.2.1		Эл.двиг. рул. упр. с усил. (пост. тока)		кВт	0.3	0.3	0.3	0.3	0.3	0.3	0.3	
6.4		Напряжение аккумулятор. батареи		В	48	48	48	48	48	48	48	
6.4.1		Емкость аккумулятор. батареи, мин.	A*ч/5 ч	201	201	280	280	201	201	280	280	
6.4.2		Емкость аккумулятор. батареи, макс.	A*ч/5 ч	240	240	390	390	240	240	390	390	
6.5		Масса аккумулятор. бат., при мин. емк.		кг	365	365	495	495	365	365	495	
Прочее	8.1	Управление тяговым электродвиг.			Инвертор на полевых транзисторах	Инвертор на полевых транзисторах	Инвертор на полевых транзисторах	Инвертор на полевых транзисторах	Инвертор на полевых транзисторах	Инвертор на полевых транзисторах	Инвертор на полевых транзисторах	Инвертор на полевых транзисторах
	8.1.1	Управление электродвиг. насоса			Инвертор на полевых транзисторах	Инвертор на полевых транзисторах	Инвертор на полевых транзисторах	Инвертор на полевых транзисторах	Инвертор на полевых транзисторах	Инвертор на полевых транзисторах	Инвертор на полевых транзисторах	Инвертор на полевых транзисторах
	8.1.2	Управление электродвиг. рул. упр.			Инвертор на полевых транзисторах	Инвертор на полевых транзисторах	Инвертор на полевых транзисторах	Инвертор на полевых транзисторах	Инвертор на полевых транзисторах	Инвертор на полевых транзисторах	Инвертор на полевых транзисторах	Инвертор на полевых транзисторах
	8.2	Давл. разгрузки сменного оборуд.	бар		167	167	167	167	167	167	167	
	8.2.1	Емкость гидробака	л		16	16	16	16	16	16	16	

Габаритные размеры



■ График грузоподъемности (2-ступенчатая мачта со свободным обзором)



Относительно прочего дополнительного и сменного оборудования обращайтесь за консультацией к дилеру Komatsu. Конструктивные особенности и технические характеристики могут варьироваться в различных странах и регионах. Обращайтесь к дилеру Komatsu относительно подробных характеристик машины для вашего региона. Вилочные автопогрузчики, представленные в этом каталоге, могут быть показаны с дополнительным оборудованием, не входящим в стандартную комплектацию. Продукция Komatsu и технические характеристики могут изменяться без предупреждения. Указанные в буклете значения эксплуатационных характеристик представляют собой номинальные величины, полученные при типичных условиях эксплуатации.

KOMATSU