

www.midacbatteries.com



MOTIVE POWER BATTERIES

MDL - MBS

POWER DESIGN

1

LID

Exclusive MIDAC design, adapted for push-in plugs and fitting of Air-Tech system (charge with air mixing), allows the optimal sealing of the terminal posts through special rubber bushes.

COPERCHIO

Esclusivo design MIDAC, predisposto per tappi a pressione ed allestimento con il sistema Air-Tech (carica con insufflazione d'aria), consente una sigillatura ottimale dei poli terminali per mezzo di speciali bussole in gomma.

2

POST

Robust cross-section, with M10 threaded insert designed to ensure high electrical conductivity and the best mechanical characteristics.

POLO

Sezione maggiorata, con inserto filettato per viti M10 e design atto a garantire un'elevata conducibilità elettrica e le migliori caratteristiche meccaniche.

3

INTER-CELL CONNECTOR

Exclusive MIDAC design, guarantees the perfect electrical connection between the cells, ensuring full insulation of conductors.

CONNETTORE INTERCELLA

Esclusivo design MIDAC, garantisce il perfetto collegamento elettrico tra gli elementi, assicurando l'isolamento totale dei conduttori.

4

SEPARATOR

Microporous polyethylene envelop, to ensure high performance and complete insulation between positive and negative plates, while allowing the free flow of electrolyte throughout the cell.

SEPARATORE

Busta in polietilene microporoso, per garantire elevate prestazioni e totale isolamento tra placche positive e negative, permettendo libera circolazione dell'elettrolito nella cella.

5

POSITIVE PLATE

Tubular design with state-of-the-art gauntlet technology and pins-grid produced by die-casting, to give high mechanical characteristics and maximum current carrying capacity.

PLACCA POSITIVA

Guaina tubolare, avanguardia nella tecnologia, e griglia a spine pressofuse, per conferire ottime caratteristiche meccaniche ed elevata conducibilità elettrica.

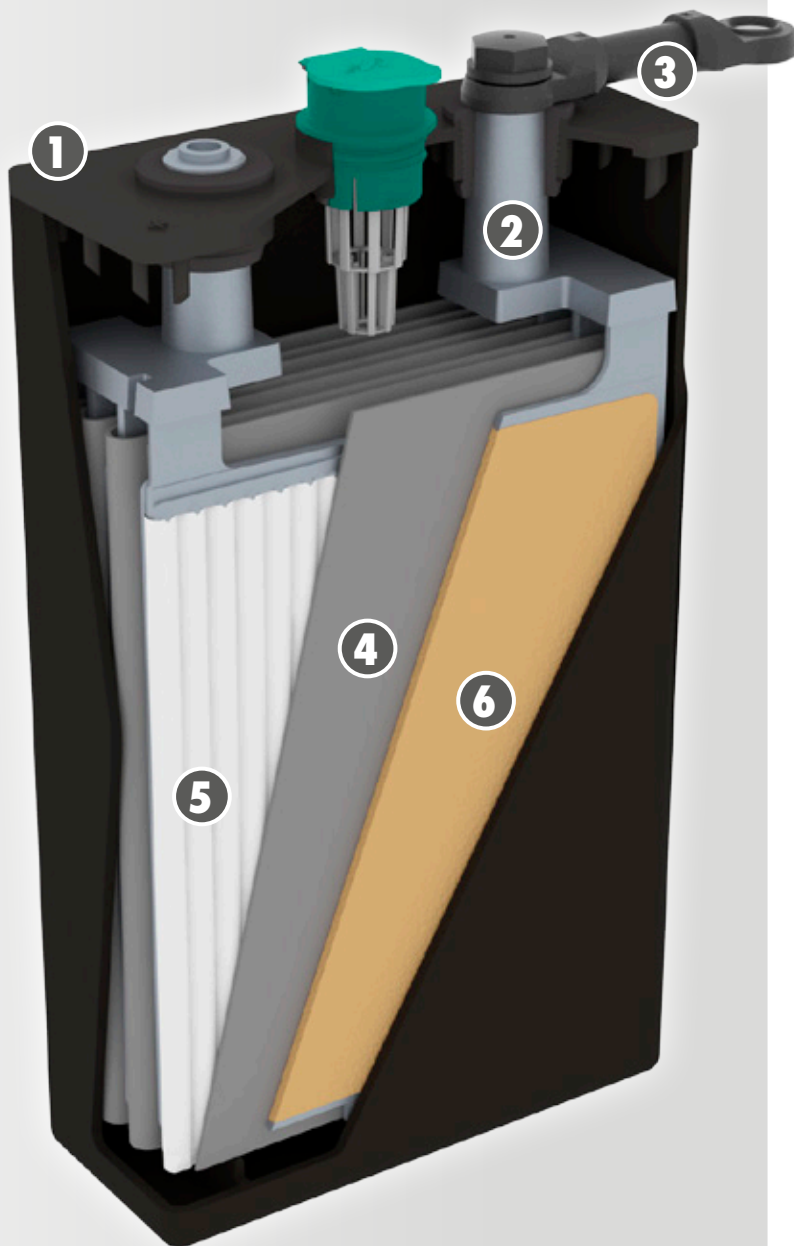
6

NEGATIVE PLATE

Thick with cage design grid for improved holding of the active material and high electrical conductivity.

PLACCA NEGATIVA

Elevato spessore con griglia a gabbia per il migliore trattenimento della materia attiva ed elevate caratteristiche di conducibilità elettrica.

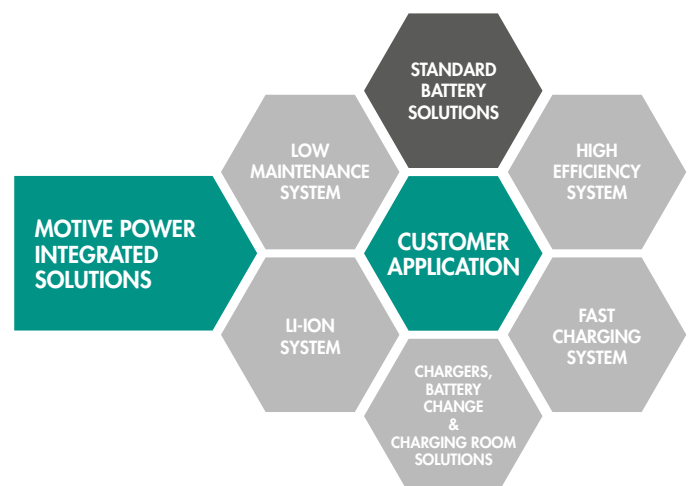




PRODUCT SOLUTION	MDL - MBS
APPLICATION	Standard
TECHNOLOGY	VLA VRLA
MAINTENANCE	VLA = weekly VRLA = yearly
DESIGN	IEC 60254-2 series L-E (2V DIN-BS cells)
CAPACITY (C5)	100-1550 Ah
INTER-CELL CONNECTIONS	Bolted (std)
DESIGN LIFE (CYCLES*)	VLA 1500+ VRLA 1200+
SINGLE POINT WATERING	Optional (VLA)
AIR MIXING	Optional (VLA)
ELECTROLYTE LEVEL SENSOR	Optional (VLA)
CHARGING SOLUTION	7 to 12 hrs charging time with transformer or HF switching chargers
ENERGY PACK CHARGER	MIDATRON MTB (VLA) MIDATRON MTT (VLA) MIDATRON HF
BMU MODULE	Optional
BATTERY CHANGE SOLUTION	YES

State-of-the-art production technology, the standard MOTIVE POWER range includes the complete DIN and British Standard series according to EN60254-1/2 and in compliance with EN62485-3, available in the widest range of possible configurations and charging solutions, ensuring the most flexible answer to any specific application.

Stato dell'arte nella tecnologia di produzione, la gamma MOTIVE POWER include l'intera serie DIN e British Standard in conformità alle Norme EN60254-1/2 ed EN62485-3, disponibile nella più completa scelta di possibili configurazioni e soluzioni di ricarica, garantendo massima flessibilità per soddisfare qualsiasi esigenza applicativa.



(*) 80% DoD at 30°C with Energy Pack configuration (applicable correcting factors to be considered)

MIDAC S.p.A. reserves the right to carry out at any time any kind of modification to the technical data, to the manufacturing procedures and/or top the range of products, without giving previous written information.

TECHNICAL DATA AND PERFORMANCES / DATI E PRESTAZIONI

Cells Elementi		Capacity and discharge rate Capacità e regime di scarica		Nominal Weight Peso Nominale	Overall dimensions Dimensioni d'ingombro				
Range Serie	Type / Tipo		in 5 hours / in 5 ore		X mm	Y mm	H mm	h mm	
	MIDAC	PzS	Capacity Capacità						Current Corrente
			Ah	A					
				Kg					
MDL 50	2 MDL 50	2 PzS 100 L	100	20	7,0	46,5	197,5	305	270
	3 MDL 50	3 PzS 150 L	150	30	9,9	64,5	197,5	305	270
	4 MDL 50	4 PzS 200 L	200	40	12,8	82,5	197,5	305	270
	5 MDL 50	5 PzS 250 L	250	50	15,6	100,5	197,5	305	270
	6 MDL 50	6 PzS 300 L	300	60	18,5	118,5	197,5	305	270
	7 MDL 50	7 PzS 350 L	350	70	21,3	136,5	197,5	305	270
	8 MDL 50	8 PzS 400 L	400	80	24,6	154,5	197,5	305	270
	9 MDL 50	9 PzS 450 L	450	90	27,0	172,5	197,5	305	270
	10 MDL 50	10 PzS 500 L	500	100	29,9	190,5	197,5	305	270
	MDL 60	2 MDL 60	2 PzS 120 L	120	24	8,3	46,5	197,5	370
3 MDL 60		3 PzS 180 L	180	36	11,5	64,5	197,5	370	335
4 MDL 60		4 PzS 240 L	240	48	14,9	82,5	197,5	370	335
5 MDL 60		5 PzS 300 L	300	60	17,9	100,5	197,5	370	335
6 MDL 60		6 PzS 360 L	360	72	21,6	118,5	197,5	370	335
7 MDL 60		7 PzS 420 L	420	84	24,6	136,5	197,5	370	335
8 MDL 60		8 PzS 480 L	480	96	27,8	154,5	197,5	370	335
9 MDL 60		9 PzS 540 L	540	108	31,1	172,5	197,5	370	335
10 MDL 60		10 PzS 600 L	600	120	34,4	190,5	197,5	370	335
MDL 80		2 MDL 80	2 PzS 160 L	160	32	10,4	46,5	197,5	440
	3 MDL 80	3 PzS 240 L	240	48	14,9	64,5	197,5	440	405
	4 MDL 80	4 PzS 320 L	320	64	18,9	82,5	197,5	440	405
	5 MDL 80	5 PzS 400 L	400	80	23,4	100,5	197,5	440	405
	6 MDL 80	6 PzS 480 L	480	96	27,8	118,5	197,5	440	405
	7 MDL 80	7 PzS 560 L	560	112	31,6	136,5	197,5	440	405
	8 MDL 80	8 PzS 640 L	640	128	36,2	154,5	197,5	440	405
	9 MDL 80	9 PzS 720 L	720	144	41,0	172,5	197,5	440	405
	10 MDL 80	10 PzS 800 L	800	160	45,5	190,5	197,5	440	405

DIN RANGE

Cells Elementi			Capacity and discharge rate Capacità e regime di scarica		Nominal Weight Peso Nominale	Overall dimensions Dimensioni d'ingombro			
Range Serie	Type / Tipo		in 5 hours / in 5 ore			X mm	Y mm	H mm	h mm
	MIDAC	PzS	Capacity Capacità	Current Corrente					
			Ah	A	Kg				
MDL 90	2 MDL 90	2 PzS 180 L	180	36	11,9	46,5	197,5	500	465
	3 MDL 90	3 PzS 270 L	270	54	16,6	64,5	197,5	500	465
	4 MDL 90	4 PzS 360 L	360	72	21,8	82,5	197,5	500	465
	5 MDL 90	5 PzS 450 L	450	90	26,5	100,5	197,5	500	465
	6 MDL 90	6 PzS 540 L	540	108	31,7	118,5	197,5	500	465
	7 MDL 90	7 PzS 630 L	630	126	36,6	136,5	197,5	500	465
	8 MDL 90	8 PzS 720 L	720	144	41,4	154,5	197,5	500	465
	9 MDL 90	9 PzS 810 L	810	162	46,5	172,5	197,5	500	465
	10 MDL 90	10 PzS 900 L	900	180	51,6	190,5	197,5	500	465
	MDL 105	2 MDL 105	2 PzS 210 L	210	42	13,2	46,5	197,5	550
3 MDL 105		3 PzS 315 L	315	63	19,6	64,5	197,5	550	515
4 MDL 105		4 PzS 420 L	420	84	24,0	82,5	197,5	550	515
5 MDL 105		5 PzS 525 L	525	105	30,4	100,5	197,5	550	515
6 MDL 105		6 PzS 630 L	630	126	35,6	118,5	197,5	550	515
7 MDL 105		7 PzS 735 L	735	147	39,9	136,5	197,5	550	515
8 MDL 105		8 PzS 840 L	840	168	44,8	154,5	197,5	550	515
9 MDL 105		9 PzS 945 L	945	189	49,8	172,5	197,5	550	515
10 MDL 105*		10 PzS 1050 L	1050	210	54,7	190,5	197,5	550	515
MDL 115		2 MDL 115	2 PzS 230 L	230	46	13,6	46,5	197,5	570
	3 MDL 115	3 PzS 345 L	345	69	19,0	64,5	197,5	570	535
	4 MDL 115	4 PzS 460 L	460	92	24,4	82,5	197,5	570	535
	5 MDL 115	5 PzS 575 L	575	115	29,8	100,5	197,5	570	535
	6 MDL 115	6 PzS 690 L	690	138	35,2	118,5	197,5	570	535
	7 MDL 115	7 PzS 805 L	805	161	40,6	136,5	197,5	570	535
	8 MDL 115	8 PzS 920 L	920	184	46,0	154,5	197,5	570	535
	9 MDL 115	9 PzS 1035 L	1035	207	51,4	172,5	197,5	570	535
	10 MDL 115*	10 PzS 1150 L	1150	230	56,9	190,5	197,5	570	535

DIN RANGE

Cells Elements			Capacity and discharge rate Capacità e regime di scarica		Nominal Weight Peso Nominale	Overall dimensions Dimensioni d'ingombro			
Range Serie	Type / Tipo		in 5 hours / in 5 ore			X mm	Y mm	H mm	h mm
	MIDAC	PzS	Capacity	Current					
			Capacità	Corrente					
			Ah	A	Kg				
MDL 125	2 MDL 125	2 PzS 250 L	250	50	14,7	46,5	197,5	605	570
	3 MDL 125	3 PzS 375 L	375	75	20,7	64,5	197,5	605	570
	4 MDL 125	4 PzS 500 L	500	100	26,8	82,5	197,5	605	570
	5 MDL 125	5 PzS 625 L	625	125	32,5	100,5	197,5	605	570
	6 MDL 125	6 PzS 750 L	750	150	39,0	118,5	197,5	605	570
	7 MDL 125	7 PzS 875 L	875	175	45,3	136,5	197,5	605	570
	8 MDL 125	8 PzS 1000 L	1000	200	50,6	154,5	197,5	605	570
	9 MDL 125	9 PzS 1125 L	1125	225	56,9	172,5	197,5	605	570
	10 MDL 125*	10 PzS 1250 L	1250	250	62,9	190,5	197,5	605	570
	MDL 140	2 MDL 140	2 PzS 280 L	280	56	17,1	46,5	197,5	730
3 MDL 140		3 PzS 420 L	420	84	24,2	64,5	197,5	730	695
4 MDL 140		4 PzS 560 L	560	112	31,3	82,5	197,5	730	695
5 MDL 140		5 PzS 700 L	700	140	38,4	100,5	197,5	730	695
6 MDL 140		6 PzS 840 L	840	168	45,5	118,5	197,5	730	695
7 MDL 140		7 PzS 980 L	980	196	52,6	136,5	197,5	730	695
8 MDL 140		8 PzS 1120 L	1120	224	59,7	154,5	197,5	730	695
9 MDL 140		9 PzS 1260 L	1260	252	66,8	172,5	197,5	730	695
10 MDL 140*		10 PzS 1400 L	1400	280	74,6	190,5	197,5	730	695
MDL 155N		2 MDL 155N	2 PzS 310 L	310	62	17,7	46,5	197,5	750
	3 MDL 155N	3 PzS 465 L	465	93	25,3	64,5	197,5	750	720
	4 MDL 155N	4 PzS 620 L	620	124	32,6	82,5	197,5	750	720
	5 MDL 155N	5 PzS 775 L	775	155	40,1	100,5	197,5	750	720
	6 MDL 155N	6 PzS 930 L	930	186	47,8	118,5	197,5	750	720
	7 MDL 155N	7 PzS 1085 L	1085	217	55,1	136,5	197,5	750	720
	8 MDL 155N	8 PzS 1240 L	1240	248	62,5	154,5	197,5	750	720
	9 MDL 155N	9 PzS 1395 L	1395	279	70,4	172,5	197,5	750	720
	10 MDL 155N*	10 PzS 1550 L	1550	310	78,0	190,5	197,5	750	720

* Double Pillar (CT)
Doppio Polo (CT)

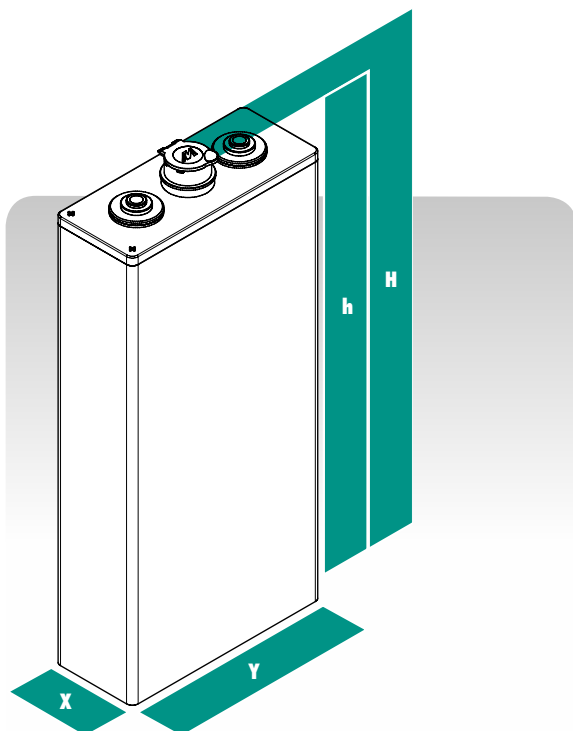
BS RANGE

Cells Elementi			Capacity and discharge rate Capacità e regime di scarica		Nominal Weight Peso Nominale	Overall dimensions Dimensioni d'ingombro			
Range Serie	Type / Tipo		in 5 hours / in 5 ore			X mm	Y mm	H mm	h mm
	MIDAC	PzB	Capacity Capacità	Current Corrente					
			Ah	A	Kg				
MBS 55	2 MBS 55	2 PzB 110	110	22	8,4	45	157,5	432	402
	3 MBS 55	3 PzB 165	165	33	11,5	61	157,5	432	402
	4 MBS 55	4 PzB 220	220	44	14,6	77	157,5	432	402
	5 MBS 55	5 PzB 275	275	55	17,8	93	157,5	432	402
	6 MBS 55	6 PzB 330	330	66	20,9	109	157,5	432	402
	7 MBS 55	7 PzB 385	385	77	24,1	125	157,5	432	402
	8 MBS 55	8 PzB 440	440	88	27,2	141	157,5	432	402
	9 MBS 55	9 PzB 495	495	99	30,3	157	157,5	432	402
	10 MBS 55	10 PzB 550	550	110	33,5	173	157,5	432	402
	MBS 65	2 MBS 65	2 PzB 130	130	26	9,5	45	157,5	484
3 MBS 65		3 PzB 195	195	39	12,9	61	157,5	484	454
4 MBS 65		4 PzB 260	260	52	16,5	77	157,5	484	454
5 MBS 65		5 PzB 325	325	65	20,0	93	157,5	484	454
6 MBS 65		6 PzB 390	390	78	23,5	109	157,5	484	454
7 MBS 65		7 PzB 455	455	91	27,0	125	157,5	484	454
8 MBS 65		8 PzB 520	520	104	30,4	141	157,5	484	454
9 MBS 65		9 PzB 585	585	117	33,9	157	157,5	484	454
10 MBS 65		10 PzB 650	650	130	37,4	173	157,5	484	454
MBS 75		2 MBS 75	2 PzB 150	150	30	10,3	45	157,5	543
	3 MBS 75	3 PzB 225	225	45	14,3	61	157,5	543	513
	4 MBS 75	4 PzB 300	300	60	18,2	77	157,5	543	513
	5 MBS 75	5 PzB 375	375	75	22,4	93	157,5	543	513
	6 MBS 75	6 PzB 450	450	90	26,2	109	157,5	543	513
	7 MBS 75	7 PzB 525	525	105	29,7	125	157,5	543	513
	8 MBS 75	8 PzB 600	600	120	34,5	141	157,5	543	513
	9 MBS 75	9 PzB 675	675	135	38,1	157	157,5	543	513
	10 MBS 75	10 PzB 750	750	150	42,1	173	157,5	543	513
	MBS 85	2 MBS 85	2 PzB 170	170	34	12,1	45	157,5	597
3 MBS 85		3 PzB 255	255	51	16,6	61	157,5	597	567
4 MBS 85		4 PzB 340	340	68	20,4	77	157,5	597	567
5 MBS 85		5 PzB 425	425	85	25,6	93	157,5	597	567
6 MBS 85		6 PzB 510	510	102	27,9	109	157,5	597	567
7 MBS 85		7 PzB 595	595	119	31,7	125	157,5	597	567
8 MBS 85		8 PzB 680	680	136	34,7	141	157,5	597	567
9 MBS 85		9 PzB 765	765	153	39,2	157	157,5	597	567
10 MBS 85		10 PzB 850	850	170	43,0	173	157,5	597	567

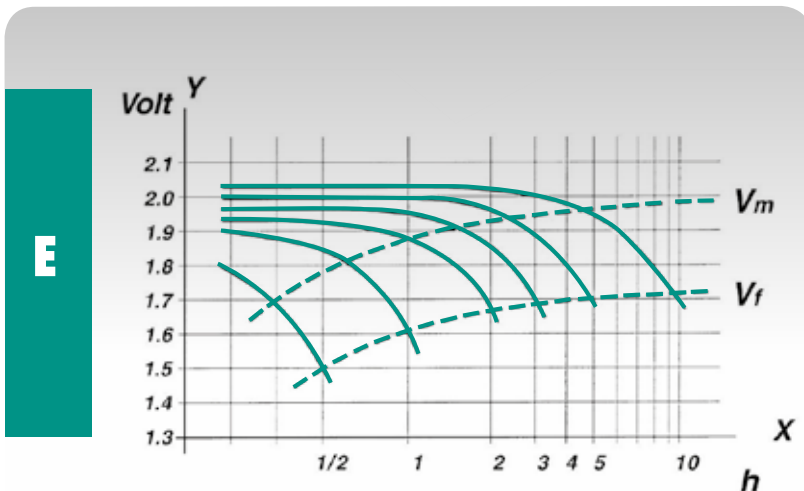
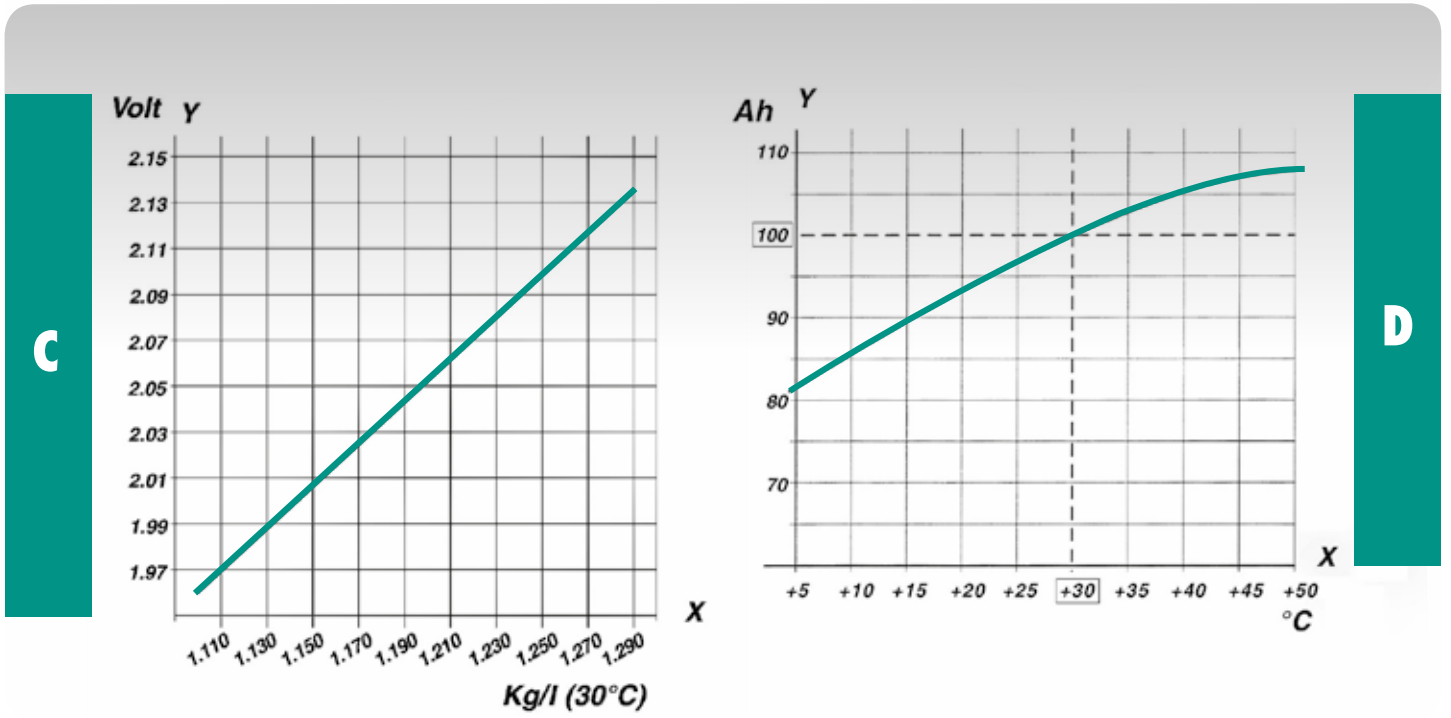
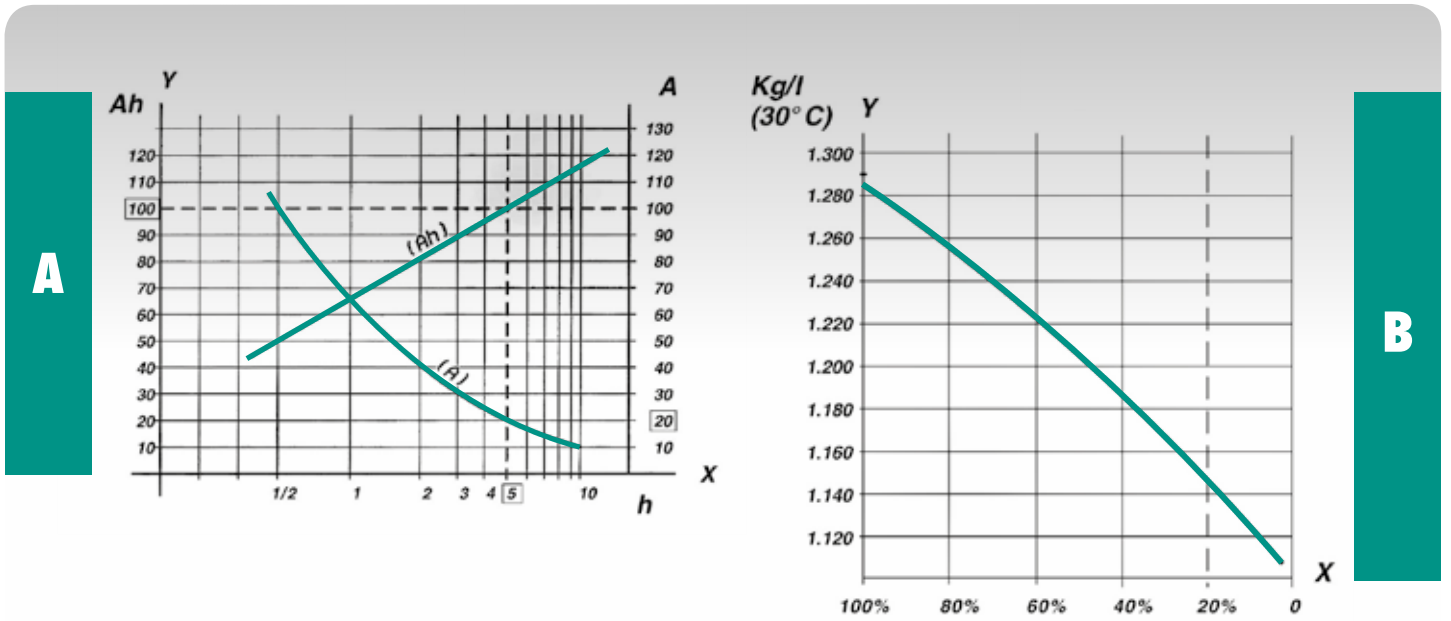
BS RANGE

Cells Elements			Capacity and discharge rate Capacità e regime di scarica		Nominal Weight Peso Nominale	Overall dimensions Dimensioni d'ingombro			
Range Serie	Type / Tipo		in 5 hours / in 5 ore			X mm	Y mm	H mm	h mm
	MIDAC	PzB	Capacity	Current					
			Capacità	Corrente					
			Ah	A	Kg				
MBS 100	2 MBS 100	2 PzB 200	200	40	13,0	45	157,5	634	604
	3 MBS 100	3 PzB 300	300	60	17,9	61	157,5	634	604
	4 MBS 100	4 PzB 400	400	80	22,8	77	157,5	634	604
	5 MBS 100	5 PzB 500	500	100	27,7	93	157,5	634	604
	6 MBS 100	6 PzB 600	600	120	32,5	109	157,5	634	604
	7 MBS 100	7 PzB 700	700	140	37,4	125	157,5	634	604
	8 MBS 100	8 PzB 800	800	160	42,3	141	157,5	634	604
	9 MBS 100	9 PzB 900	900	180	47,2	157	157,5	634	604
	10 MBS 100	10 PzB 1000	1000	200	52,1	173	157,5	634	604
	MBS 105	2 MBS 105	2 PzB 210	210	42	14,6	45	157,5	718
3 MBS 105		3 PzB 315	315	63	20,1	61	157,5	718	688
4 MBS 105		4 PzB 420	420	84	25,8	77	157,5	718	688
5 MBS 105		5 PzB 525	525	105	31,6	93	157,5	718	688
6 MBS 105		6 PzB 630	630	126	36,9	109	157,5	718	688
7 MBS 105		7 PzB 735	735	147	42,5	125	157,5	718	688
8 MBS 105		8 PzB 840	840	168	48,0	141	157,5	718	688
9 MBS 105		9 PzB 945	945	189	53,7	157	157,5	718	688
10 MBS 105		10 PzB 1050	1050	210	59,3	173	157,5	718	688

CELL DIMENSIONS / DIMENSIONI CELLA



PERFORMANCE CURVES / CURVE CARATTERISTICHE



A Capacity	(Y) - Discharge Rates	(X)
B Density	(Y) - State of Charge	(X)
C Voltage	(Y) - Specific Gravity	(X)
D Capacity	(Y) - Temperature	(X)
E Voltage	(Y) - Discharge Rates	(X)
A Capacità	(Y) - Regimi di scarica	(X)
B Densità	(Y) - Stato di carica	(X)
C Tensione	(Y) - Densità	(X)
D Capacità	(Y) - Temperatura	(X)
E Tensione	(Y) - Regimi di scarica	(X)

MIDATRON CHARGING SOLUTIONS



MIDATRON HE

APPLICATION	HIGH EFFICIENCY - FAST CHARGING
TECHNOLOGY	MULTI-VOLTAGE HIGH FREQUENCY SWITCHING
DESIGN	WALL MOUNTED
MAINS	SINGLE-PHASE / THREE-PHASE
CHARGING PROFILE	BMU CONTROLLED IUIa
CHARGING TIME	7 to 12 hrs (or FAST)
USER INTERFACE	TOP CONFIGURATION
CONNECTIVITY	YES
PROTECTION	IP21
COOLING	FAN

(models with charging current exceeding 150A, see floor mounted MULTI-VOLTAGE IGBT versions)

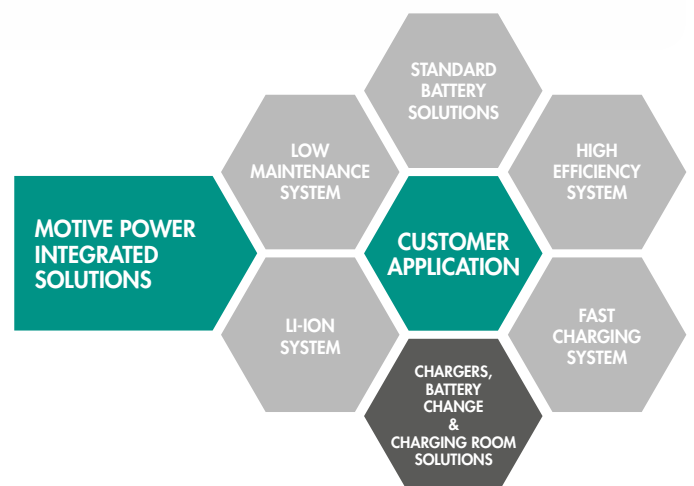


MIDATRON MTT

APPLICATION	STANDARD TOP
TECHNOLOGY	POWER TRANSFORMER
DESIGN	SHELF - FLOOR MOUNTED
MAINS	THREE-PHASE
CHARGING PROFILE	W _{sa} PULSE
CHARGING TIME	7 to 8 hrs
USER INTERFACE	TOP CONFIGURATION
CONNECTIVITY	YES
PROTECTION	IP21
COOLING	NATURAL

Forefront of charging solutions, MIDATRON HE and MIDATRON MTT actually represent the TOP range from any point of view. Respectively full 100kHz High Frequency switching and 12 Pulse rectification technology, with amazing EFFICIENCY characteristics, ALL the most advanced features are included, starting from the user-friendly interface to the powerline communication with the BMU (MB2).

Avanguardia nelle soluzioni di ricarica, MIDATRON HE e MIDATRON MTT rappresentano effettivamente la gamma TOP da ogni punto di vista. Rispettivamente con tecnologia di commutazione ad Alta Frequenza 100kHz e raddrizzamento a 12 impulsi, con sorprendenti caratteristiche di EFFICIENZA, includono tutte le più avanzate soluzioni tecnologiche, dall'interfaccia utente semplice ed intuitiva alla comunicazione ad onde convogliate con il modulo batterie (BMU = MB2).





MIDATRON HF

APPLICATION	STANDARD BASIC
TECHNOLOGY	HIGH FREQUENCY SWITCHING
DESIGN	WALL MOUNTED
MAINS	SINGLE-PHASE / THREE-PHASE
CHARGING PROFILE	IUI α
CHARGING TIME	7 to 12 hrs
USER INTERFACE	BASIC CONFIGURATION
CONNECTIVITY	NO
PROTECTION	IP21
COOLING	FAN

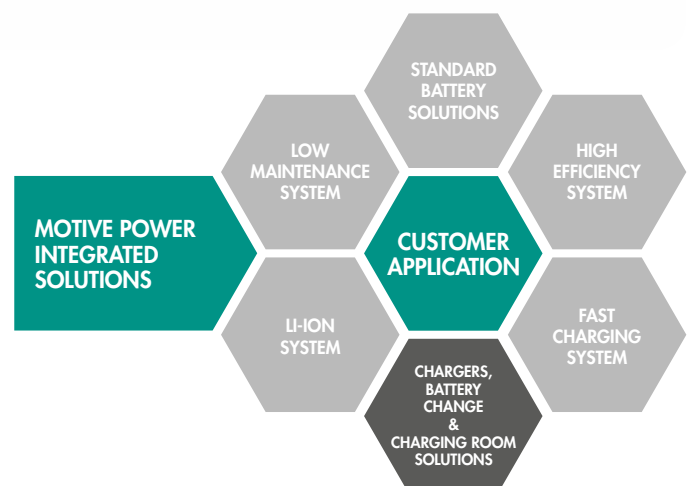


MIDATRON MTB

APPLICATION	STANDARD BASIC
TECHNOLOGY	POWER TRANSFORMER
DESIGN	SHELF - FLOOR MOUNTED
MAINS	SINGLE-PHASE / THREE-PHASE
CHARGING PROFILE	W α
CHARGING TIME	10 to 12 hrs
USER INTERFACE	BASIC CONFIGURATION
CONNECTIVITY	NO
PROTECTION	IP21
COOLING	NATURAL

Solid charging solutions, MIDATRON HF and MIDATRON MTB represent the BASIC range with HIGH QUALITY and concrete reliability characteristics. Respectively High Frequency switching and power transformer technology, both the versions include the user-friendly interface common to all the MIDATRON products.

Soluzioni di ricarica robuste, MIDATRON HF e MIDATRON MTB rappresentano la gamma base con caratteristiche di ELEVATA QUALITÀ e consistente AFFIDABILITÀ. Rispettivamente con tecnologia di commutazione ad Alta Frequenza ed a trasformatore di potenza, entrambe le versioni includono l'interfaccia utente semplice ed intuitiva comune a tutti i prodotti MIDATRON.





MIDAC S.p.A.

VIA A.VOLTA, 2 - Z.I. - 37038 SOAVE (VERONA) - ITALIA
TEL. +39 045 61 32 1 32 - FAX +39 045 61 32 1 33
E-mail: midac@midacbatteries.com

MIDAC DEUTSCHLAND GMBH

TEL. +49 7150 3511315
E-mail: vertrieb@midacbatteries.com

MIDAC NEDERLAND BV

TEL. +31 318 678230
E-mail: verkoop@midacbatteries.com

MIDAC AUSTRALIA

TEL. +61 02 4647 1422
E-mail: midac.australia@midacbatteries.com

MIDAC NORDIC (BATTERIUNION)

TEL. +46 8 795 28 50
E-mail: infose@midacbatteries.com

MIDAC FRANCE S.A.R.L.

TEL. +33 03 89 622380
E-mail: contact@midacbatteries.com

MIDAC UK LTD

TEL. +44 01691 663111
E-mail: enquiries@midacbatteries.com
SALES OFFICE IRELAND
TEL. + 44 02837 511744

www.midacbatteries.com



MIDAC SPA HEADQUARTERS, SOAVE, VERONA, ITALY

Unica realtà a produrre batterie avviamento, trazione e stazionarie in un singolo stabilimento produttivo, è diventata una delle aziende leader in Europa con prodotti distribuiti in tutto il mondo.

The only company that produces Automotive, Motive power and Stationary batteries in the same manufacturing plant, it has become one of the leading companies in Europe and its products are sold worldwide.

MIDAC PRODUZIONE VERDE

Midac utilizza l'energia pulita prodotta dal proprio impianto fotovoltaico per la produzione di batterie e accumulatori, evitando l'emissione di 945 tonnellate di CO₂ ogni anno.

MIDAC FABRICATION ÉCOLOGIQUE

Midac utilise l'énergie propre provenant de votre système photovoltaïque pour la production de batteries et d'accumulateurs, en évitant l'émission de 945 tonnes de CO₂ chaque année.

MIDAC GREEN PRODUCTION

Midac uses clean energy produced by its own photovoltaic system to produce batteries and accumulators, avoiding the emission of 945 CO₂ tons every year.

MIDAC GRÜNE ENERGIE

Midac verwendet grüne Energie, welche von der eigenen Solaranlage geliefert wird, um ihre Batterien und Akkumulatoren herzustellen. So sind wir in der Lage 945 Tonnen an CO₂ einzusparen.

MIDAC PRODUCCIÓN DE ENERGÍA VERDE

Midac utiliza energía limpia producida por su propio sistema fotovoltaico para producir baterías y acumuladores, evitando la emisión de 945 toneladas de CO₂ cada año.

MIDAC GRÖN PRODUKTION

Midac använder ren energi som produceras av deras egna solceller för att producera batterier och ackumulatörer, genom detta så undviker man varje år utsläpp av 945 ton CO₂.

